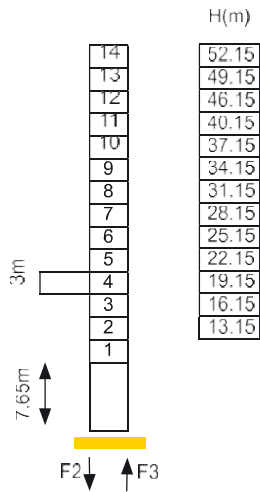


PETRA MODEL TOPLESS 60/12

Mast 1.6m x 1.6m

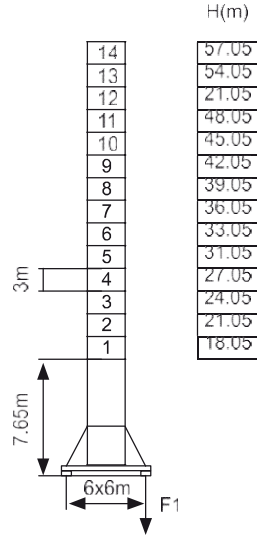
Reactions / Reaksiyonlar

Stationary / Sabit



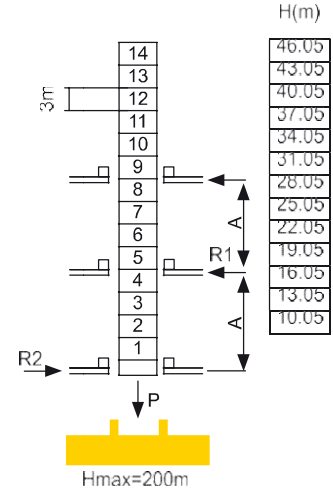
F2	● 135t	■ 140t
F3	● 88t	■ 94t
Person	77.5t	

Travelling / Hareketli



F1	● 85t	■ 95t
Person	93t	

Internal Climbing /
Bina İçi Tırmanma



A	12m	19m
R1	31.5t	19.9t
R2	28t	16.4t
P	91t	
Person	79t	

● : In service / Çalışır Durumda

■ : Out Anchorage / Bina Sabitleme

Person : Wirt

En uzun bomlu ve maksimum yükseklikte yüksüz ve dengeli

