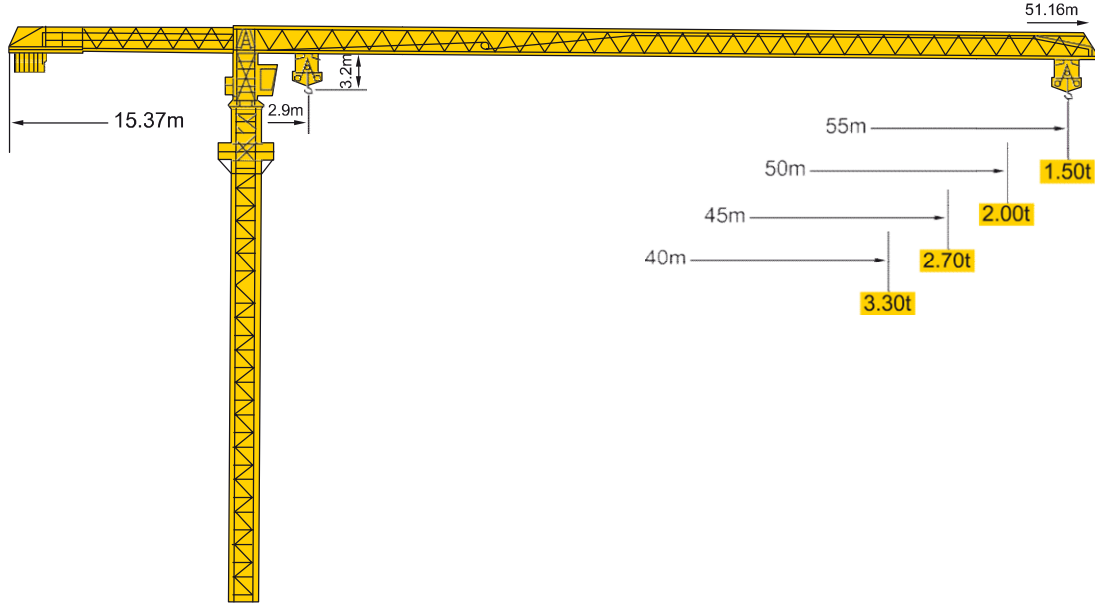






## PETRA MODEL TOPLESS 50/8

### Outline Dimensions / Anahat Ölçüleri



Mechanism / Mekanizma								Drum Capacity / Tambur Sarım Kapasitesi	Motor	
	33PC20	m/min	5.4	30	60	2.4	15	3.0	450m	24KW
		1	4	4	2	8	8	4		
	X96	m/min	15-38-58						95Nm	
	RCV95	m/min	0-0.7						2X95Nm	
	RT324	m/min	12.5/25						2X5.2KW	
Main Temel	380V/50Hz			60KVA						

### Load Diagram / Yük Diyagramları

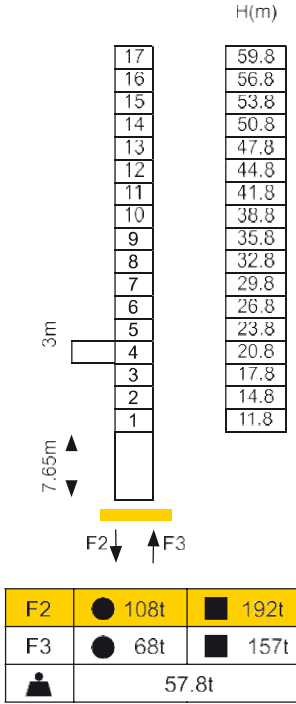
Jib m	Fall	R(Cmax) m	C(max) t	25	30	35	40	45	50	55
55	IV	13.34	8.00	3.85	3.10	2.65	2.15	1.90	1.60	1.35
	II	25.03	4.00	4.00	3.25	2.8	2.30	2.05	1.75	1.50
50	IV	14.69	8.00	4.36	3.50	3.00	2.47	2.18	1.85	
	II	27.67	4.00	4.00	3.65	3.15	2.62	2.33	2.00	
45	IV	16.51	8.00	5.01	4.05	3.49	2.87	2.55		
	II	31.25	4.00	4.00	4.00	3.64	3.02	2.70		
40	IV	17.80	8.00	5.46	5.46	3.83	3.15			

## PETRA MODEL TOPLESS 50/8

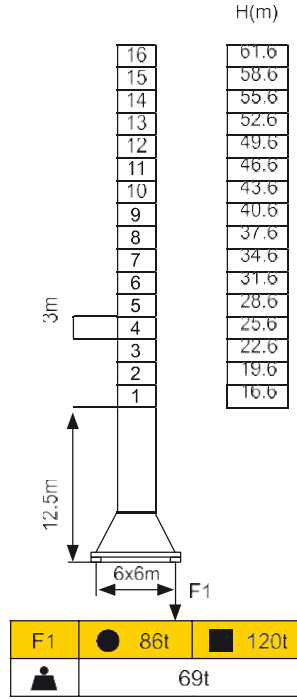
Mast 1.6m x 1.6m

Reactions / Reaksiyonlar

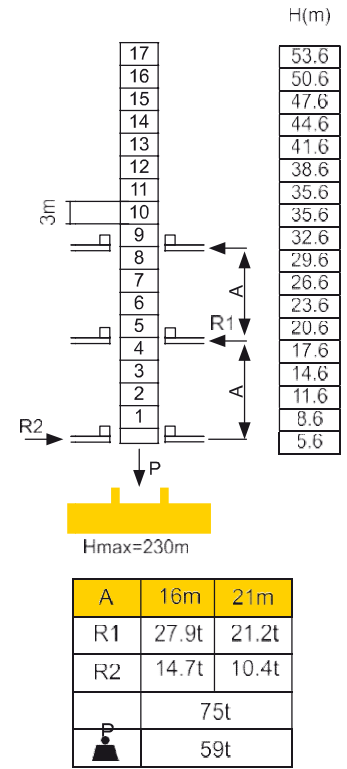
Stationary / Sabit



Travelling / Hareketli



Internal Climbing /  
Bina İçi Tırmanma



- : In service / Çalışır Durumda
- : Out of Service / Servis Dışı
- : Without load and ballast with longest jib and maximal height /  
En uzun bomlu ve maksimum yükseklikte yüksüz ve dengeli

203.8m